



hyperMILL[®]

ADDITIVE Manufacturing

2つの世界をつなぐ最強のソリューション：
hyperMILL[®] アディティブ・マニファクチャリング

アディティブ・マニファクチャリング - それはまさにCAD/CAMと最高の相性

hyperMILL®アディティブ・マニファクチャリングは、積層加工分野に向けたパワフルなソリューションであり、この最先端かつ発展を続けるテクノロジーをフルに利用することが可能となります。完璧かつ柔軟に積層工程を制御し、積層と切削の両工程の制御を様々なタイプの機械で実行することができます。アディティブ・マニファクチャリングの分野では2つの積層手法が確立されており、その一つであるパウダーベッド方式(PBF方式)においてOPEN MINDは、積層造形された製品の後工程におけるCAD/CAMソフトウェアの効果的な活用を実現する理想的なソリューションプロバイダーです。

ダイレクト・エナジー・デポジション

hyperMILL®アディティブ・マニファクチャリングは、ダイレクト・エナジー・デポジション方式(DED方式)での素材の積層(または溶融)を動的に制御し、それにより最適な結果を保証します。積層と切削の機能が一台の工作機械上で組み合わせられた時、それはハイブリッド・マニファクチャリングとなります。hyperMILL®は、積層と切削を完璧にプログラムできることを保証します。正確かつ詳細な加工手法と各加工工程間における素材形状の追従および素材除去シミュレーションが、考えられ得る最高の工程信頼性を約束します。

■ 製品製造

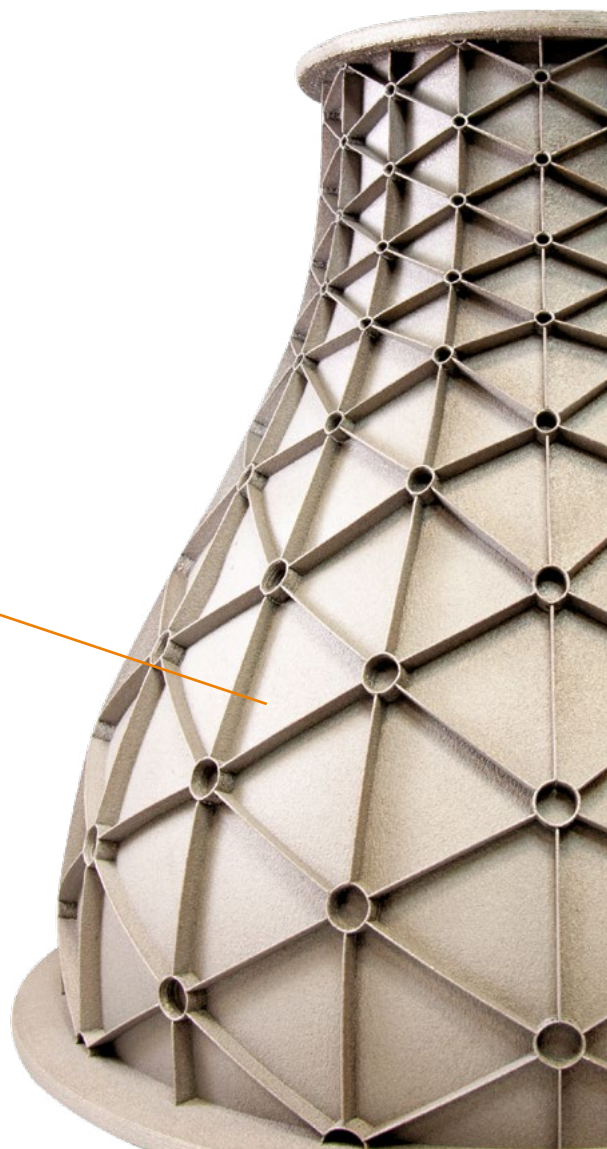
ダイレクト・エナジー・デポジション方式による積層スピードは、パウダーベッド方式に比べ何倍も高速です。同時5軸制御による積層工程は、サポート構造部無しでも複雑な製品形状の製造を可能にします。レーザー照射ヘッドは、常に製品に沿って最適にガイドされていきます。

構造部
同時5軸制御による積層
工程で作成

hyperMILL®
ADDITIVE Manufacturing

パウダーベッド
3Dプリンティング
(PBF)

ダイレクト・
エナジー・
デポジション
(DED)

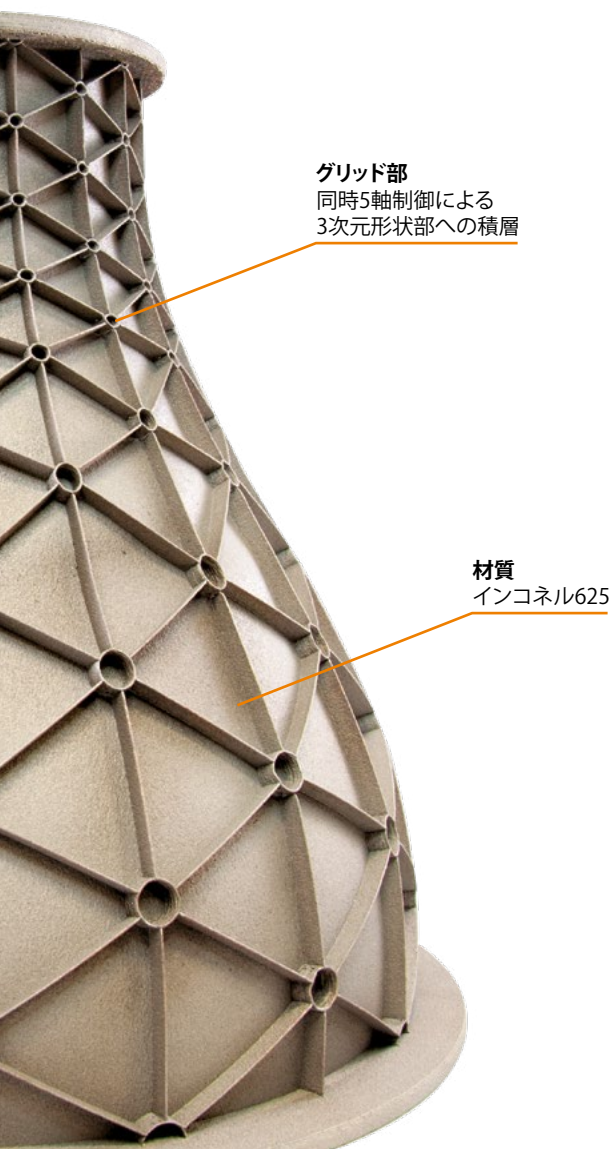


機能

- 材質に応じたフレキシブルな積層手法
- 自由曲面や平面に対する多彩な中埋め(フィリング)機能
- 2D、3D部に対する中埋め(フィリング)機能
- 最適な傾斜角度を適用する同時5軸制御
- 積層と切削の両工程を完全にサポートするシミュレーション
- 切削と積層の両工程を一つのポストプロセッサで処理
- ハイブリッド工程にも完全対応したストック追従機能
- 全主要CADのネイティブデータをサポートするCADインターフェース
- 工具データベース内のパラメーター設定によりレーザーの制御を高度なレベルで調整可能

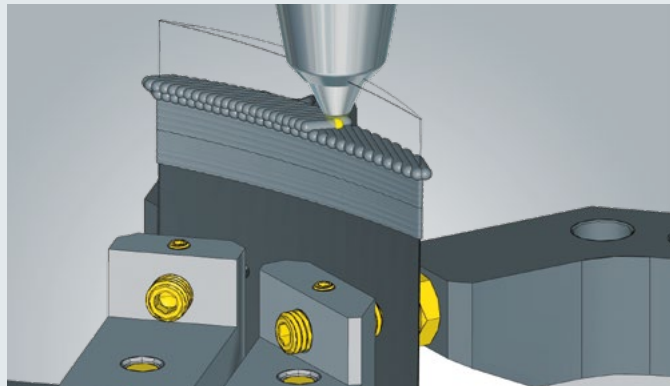
適用分野

- 航空宇宙産業
- 金型産業
- 自動車産業
- エネルギー産業



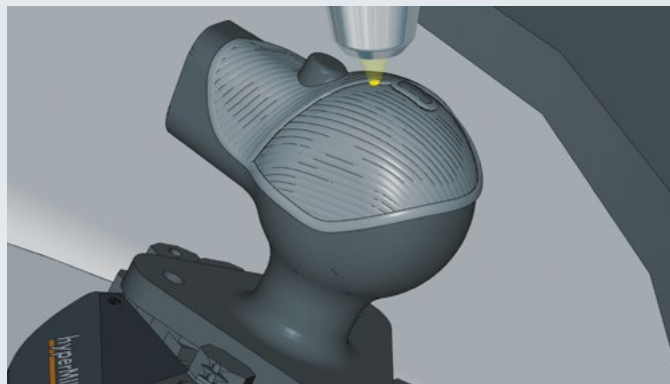
■ タービンブレードの補修

損傷したタービンブレードをハイブリッドマシニングにより補修します。損傷した領域を切削で除去した後に積層していきます。素材はレーザー溶接ヘッドにより互い違いで積層され、その次工程では製品形状が完全に再生されるまで切削加工されていきます。



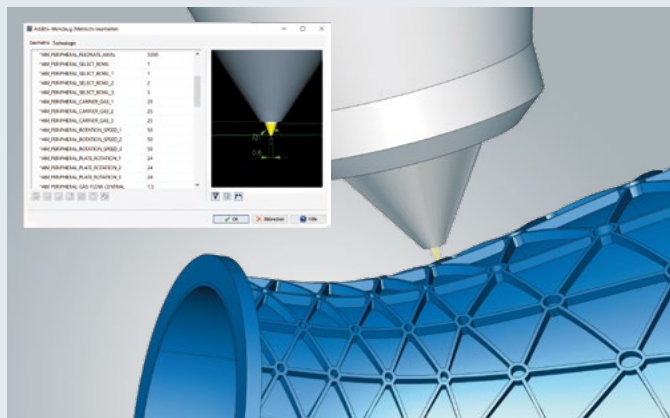
■ 完成している製品へのアディティブ加工

素材を製品の形状や特性を変更するためにアディティブ・マニュファクチャリングを適用していきます。ある領域に対してレーザーデポジション溶接を使用して製品の厚みを増したり、異なる材質の素材を積層することで製品により良い機能を持たせたりします。



■ 干渉制御と工具データベース

レーザーヘッドは *hyperMILL*® 内で精密に再現され、干渉チェックの対象となります。レーザーヘッド用の各種パラメータは工具データベースによって管理することができます。ポスト処理によって全ての動作をコントロールするNCコードが出力されます。



- 本社** OPEN MIND Technologies AG
Argelsrieder Feld 5 • 82234 Wessling • Germany
電話: +49 8153 933-500
Eメール: Info.Europe@openmind-tech.com
Support.Europe@openmind-tech.com
- 日本** オープン・マインド・テクノロジーズ・ジャパン株式会社
180-0013 東京都武蔵野市西久保3-2-1
アルベルゴ武蔵野B101
電話: +81-50-5370-1018
Eメール: info.jp@openmind-tech.co.jp
- 中国** OPEN MIND Technologies China Co.Ltd.
Suite 1608 • Zhong Rong International Plaza
No. 1088 South Pudong Road
Shanghai 200120 • China
電話: +86 21 588765-72
Eメール: Info.China@openmind-tech.com
- 台湾** OPEN MIND Technologies Taiwan Inc.
Rm. F, 4F., No.1, Yuandong Rd., Banqiao Dist.
New Taipei City 22063 • Taiwan
電話: +886 2 2957-6898
Eメール: Info.Taiwan@openmind-tech.com
- アジア太平洋** OPEN MIND Technologies Asia Pacific Pte.Ltd.
3791, Jalan Bukit Merah • #04-08
Singapore 159471 • Singapore
電話: +65 6742 95-56
Eメール: Info.Asia@openmind-tech.com
- インド** OPEN MIND CADCAM Technologies India Pvt. Ltd.
#369/4, 1st Floor • 2nd Cross • 1st 'B' Main Road
7th Block, Jayanagar (W) Bangalore – 560070
Karnataka • India
電話: +91 80 2676 6999
Eメール: Info.India@openmind-tech.com
- 米国** OPEN MIND Technologies USA, Inc.
1492 Highland Avenue, Unit 3 • Needham MA 02492 • USA
電話: +1 888 516-1232
Eメール: Info.Americas@openmind-tech.com
- ブラジル** OPEN MIND Tecnologia Brasil LTDA
Av.Andromeda, 885 SL2021
06473-000 • Alphaville Empresarial
Barueri • Sao Paulo • Brasil
電話: +55 11 2424 8580
Eメール: Info.Brazil@openmind-tech.com
- イギリス** OPEN MIND Technologies UK Ltd.
Units 1 and 2 • Bicester Business Park
Telford Road • Bicester • Oxfordshire OX26 4LN • UK
電話: +44 1869 290003
Eメール: Info.UK@openmind-tech.com

OPEN MIND Technologies AGは、
各国の現地法人とパートナー各社を通じて
世界中に幅広いネットワークを持っています。
Mensch und Maschineテクノロジーグループ
(www.mum.de)の一員です。



We push machining to the limit

www.openmind-tech.com