



hyperMILL[®]

2021.2

新功能簡介

2021.2 有何新功能?

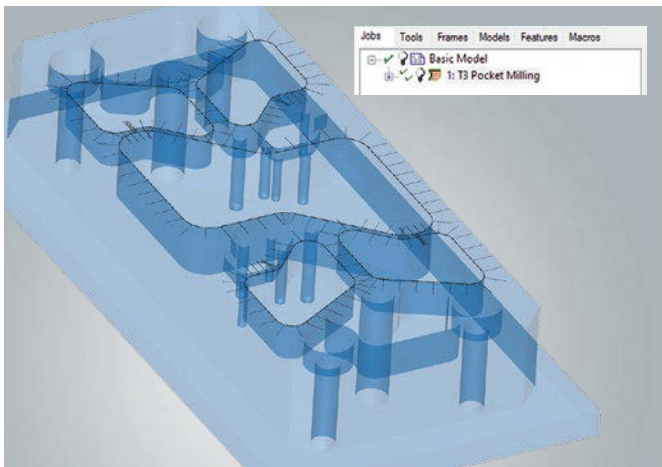
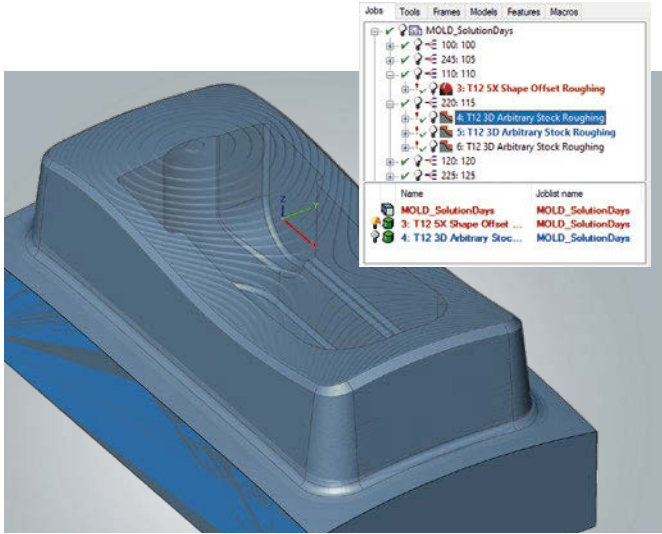
hyperMILL® 2021.2 讓編程速度變得更快，軟體也變得更簡單易用。其中一項範例是便利和安全地顯示個別策略中的參考幾何資料。「高精度曲面模式」和「平滑重疊」等重要增強功能可確保我們的 3 軸和 5 軸策略有更加多功能的應用。由於 BEST FIT 的特色，hyperMILL® 可以輕鬆對齊工件。新方法可保證透過機器隧道高效率且安全地移動加工中心，而 hyperCAD®-S 也為電極生產提供新功能。

內容

一般			
特色 進階視覺化選項	3	CAM – 積層製造	
進階報告輸出	3	特色 編織模式	9
刀具資料庫：「允許下刀」	4	傾斜策略：精確導引	9
編輯刀具路徑	4	hyperMILL® BEST FIT	
巨集資料庫	4	特色 BEST FIT 工件對齊	10
CAM – 2.5D 策略		CAD 整合：hyperCAD®-S	
3D 模型上的 T 槽銑削	5	特色 新的匯入格式	13
CAM – 3D 策略		使用範本進行資料匯入	13
3D UV 沿面加工	5	匹配	13
3D 等距精加工	5	外形 – 旋轉	13
特色 3D 等高外型精加工	6	使用 V 草圖製圖	14
CAM – 5 軸策略		外型輪廓	14
5 軸等距精加工	6	平均曲線	14
5 軸彎管加工	7	hyperCAD®-S 電極	
CAM – 虛擬加工		建立電極	15
個別原點輸出	8	特色 hyperCAD®-S 電極轉換器	15
特色 最佳化工具：G1 運動最佳化	8		
特色 最佳化隧道邏輯	8		



QR 代碼可點選



特色 進階視覺化選項

hyperMILL® 中的新功能可確保在 CAM 編程期間獲得最佳的概覽。

■ 自動素材顯示

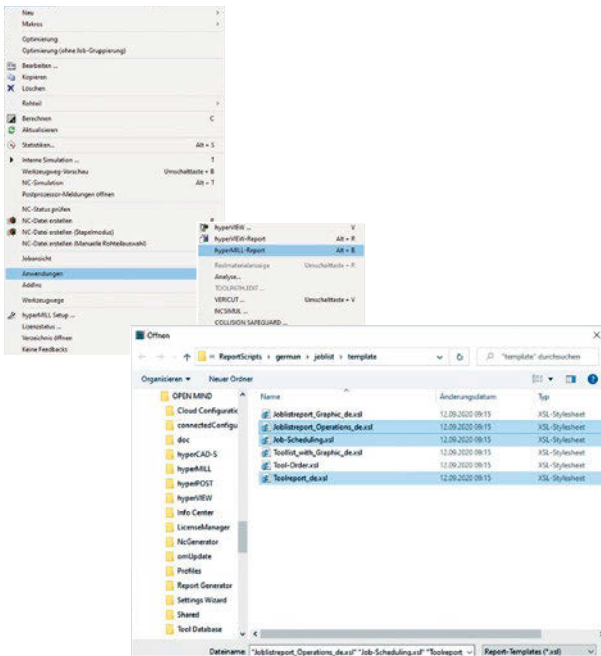
現在可以為任何加工工作自動顯示素材。這表示，如有需要，可以在選取工作時立即看見使用的素材。可以在捷徑功能表隨時啟用或停用此視覺化選項，或按兩下燈泡符號來啟用或停用。

■ 所選物件的預覽

會在選取此工作時於 hyperMILL® 中反白曲線、表面或點等工作中使用的物件。可以使用「Q」捷徑隨時啟用或停用視覺化選項。

資訊：所選物件的預覽僅用於 hyperCAD®-S。

優點： 提高清晰度。

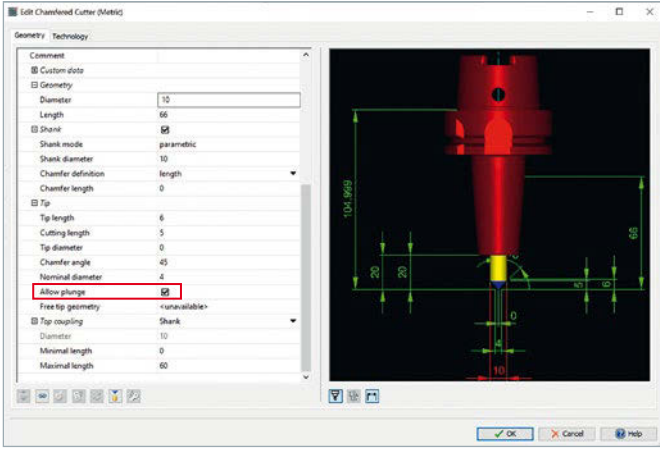


進階報告輸出

建立報告時，現在也可以同時產生數個報告變數。例如，可以同時建立刀具的特殊刀具報告以及機台運算的一般工作報告。

此外，現在可以在 hyperMILL® AUTOMATION Center 內建立用於車削刀具的報告。

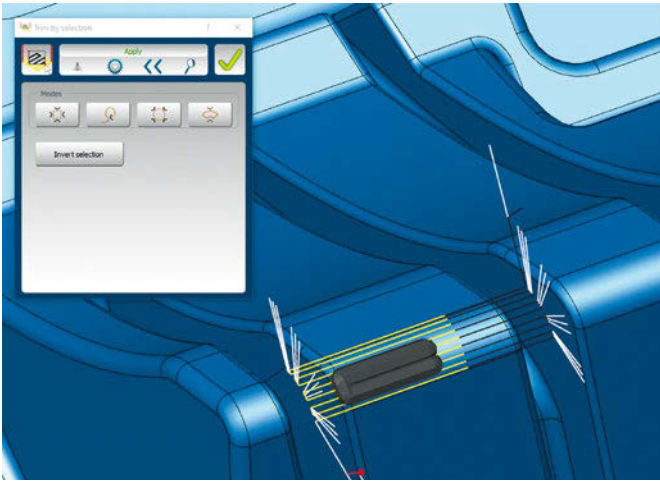
優點： 提高易用性。



刀具資料庫：「允許下刀」

在刀具資料庫中，「允許下刀」選取方塊現在可以用於倒角刀刀具類型，以指定刀具是否能夠切入材料。在模擬中的碰撞檢查期間會考慮刀具屬性。例如，若未正確執行上游鑽削操作並且已停用「允許下刀」選取方塊，就會顯示碰撞訊息。

優點： 提升程序安全性。



編輯刀具路徑

在新版 *hyperMILL*® 中，互動式刀具路徑編輯方法現在可用於 5 軸策略。這可讓使用者非常靈活地編輯現存刀具路徑，進而根據組件條件對刀具路徑進行最佳調整。作業更直觀，刀具路徑剪裁更輕鬆，例如可在所選點和曲線、特定區域或平面上進行剪裁。亦可選擇和刪除兩次 G0 運動之間的完整刀具路徑順序。進刀和退刀巨集允許對裁剪區域進行平滑加工。修改的刀具路徑的碰撞情況都會經過檢查。

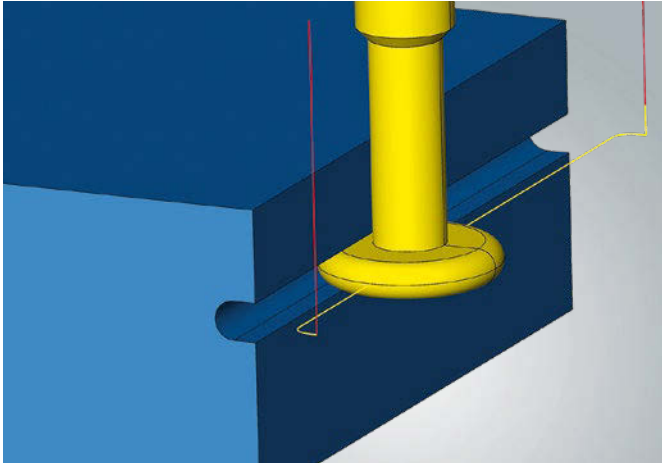
此外，現在可以透過刀具路徑的內容功能表直接叫用「編輯刀具路徑」命令。

優點： 彈性的刀具路徑加工。

巨集資料庫

現在也可以將架構儲存在巨集資料庫的工作巨集中。若之後要套用巨集，必須事先在 *hyperMILL*® 中建立所需架構。

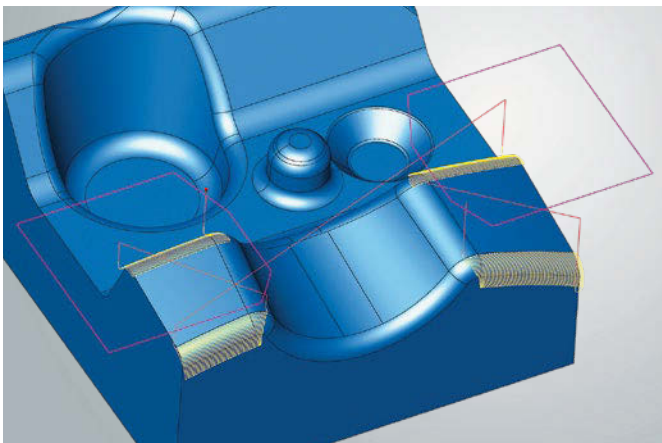
優點： 提高易用性。



3D 模型上的 T 槽銑削

現在也可以在該策略中使用圓鼓刀。刀具幾何形狀完全對應到 *hyperMILL*® 中並用於計算和模擬。

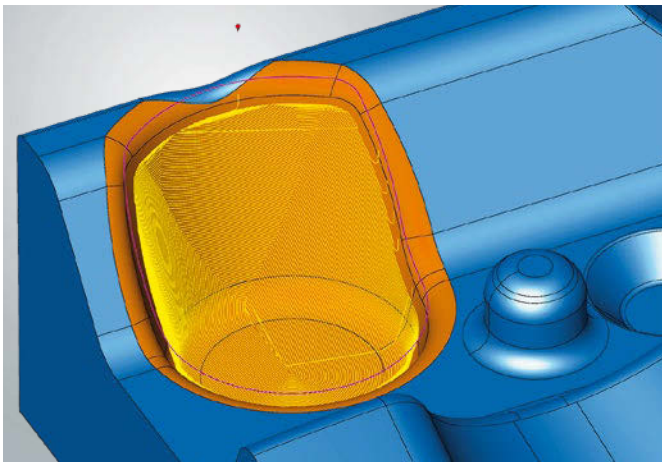
優點： 更多刀具類型。



3D UV沿面加工

現在可以在該策略中使用多個邊界曲線，以允許在一個工作中加工不同的區域。可以選取數個封閉的邊界曲線，以精確地限制加工。

優點： 提高易用性。

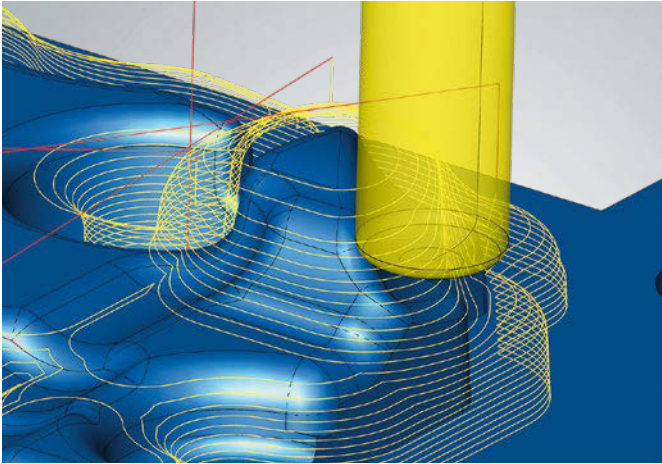


3D 等距精加工

現在可以選取邊界曲線，以額外定義銑削區域。這允許在曲面模型上進行個別區域的目標加工。

「平滑重疊」選項可用來達成平滑轉換或無縫的外觀。這會在邊界曲線產生重疊，並啟用銑削樣式，而沒有任何明顯的轉換。

優點： 提高易用性並改進加工品質。



搭配自由刀具幾何圖形進行加工。

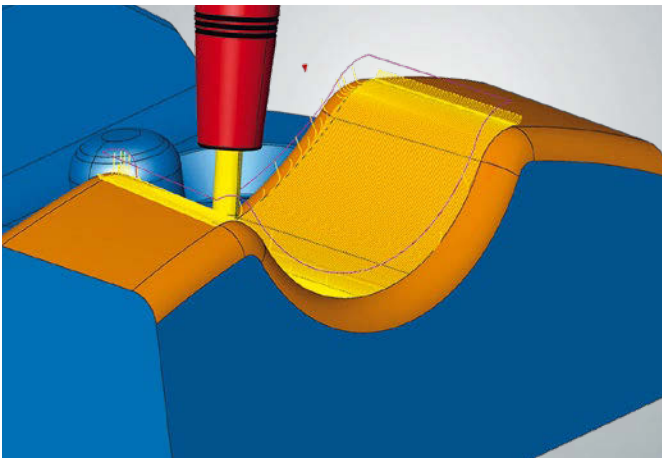
特色

3D 等高外型精加工

幾項創新有助於改善加工。

- **最佳化刀具路徑排序**
退刀次數減少可確保更加均一的刀具路徑
- **邊界處的平滑重疊**
超過邊界的刀具路徑重疊，可進行無轉換加工
- **自由刀具幾何**
自由刀具幾何現在可用於計算和模擬刀具路徑
- **依素材修剪刀具路徑**
此選項現在可用來依素材修剪刀具路徑，並避免不必要的刀具路徑

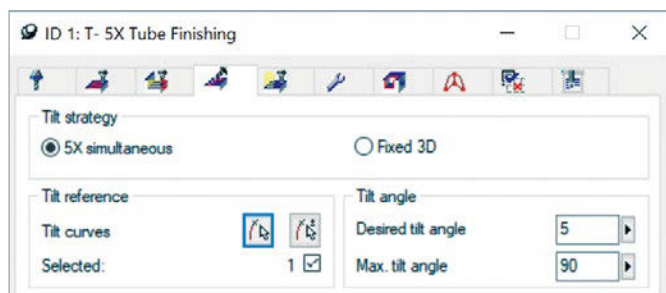
優點： 改進加工品質。



5 軸等距精加工

如同使用 3 軸加工，現在可以選取邊界曲線，藉此為 5 軸策略額外定義銑削區域。這允許在曲面模型上進行個別區域的目標加工。

優點： 提高易用性。



5 軸彎管加工

已改善用於彎管加工的策略。為了更加明確，已標準化 5 軸標籤，現在為所有策略提供相同的設定參數。

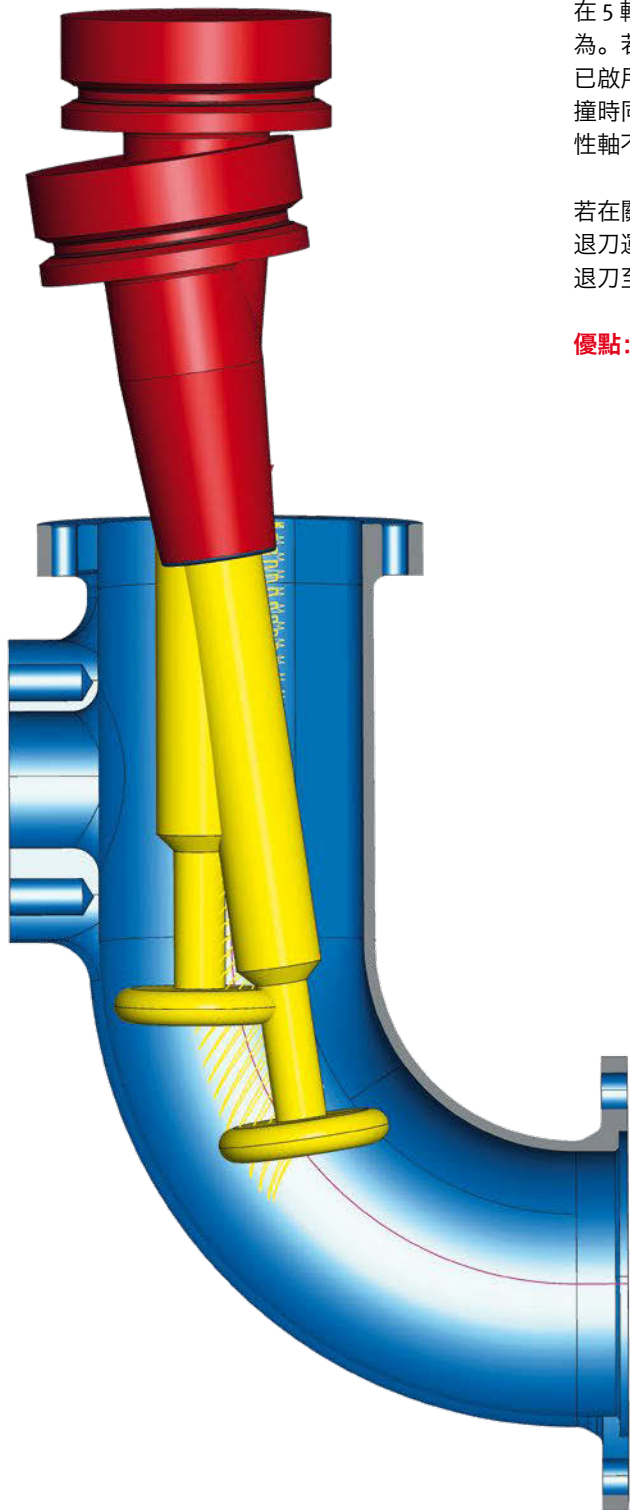
不再需要透過選取方塊啟用固定刀具角度，因為現在提供替代選項：

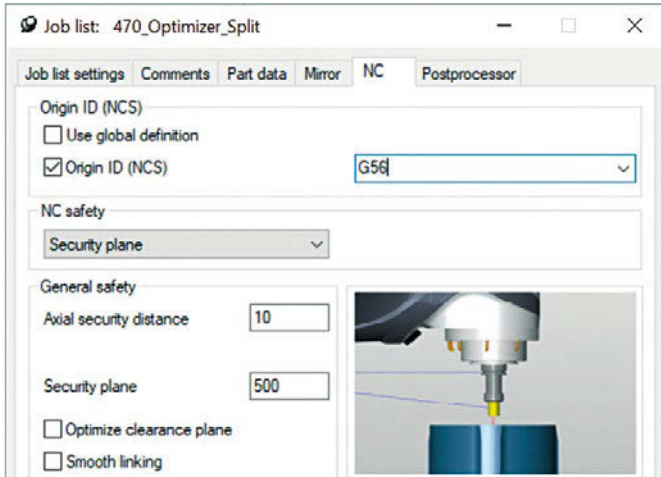
- 「**固定 3D**」以架構的 Z 軸方向透過刀具軸建立刀具路徑
- 「**5 軸同動**」可以結合所需的傾斜角度和最大傾斜角度

在 5 軸同動加工中，所需的傾斜角度零度會產生修正後的加工行為。若已停用碰撞閃避，會從起點到終點單獨執行分度加工。若已啟用碰撞閃避，會開始進行分度加工，加工會在有必要閃避碰撞時同時持續進行。若彎管最初為垂直狀態，則以此方式避免線性軸不必要的運動。

若在關閉刀具監控的情況下使用球刀，就不會再進行常見的軸向退刀運動。為了在元件之外達成刀尖 (球面) 的無碰撞 G1 運動，退刀至開始平面現在已近似於圓球刀。

優點： 最佳化加工並改善設定選項。

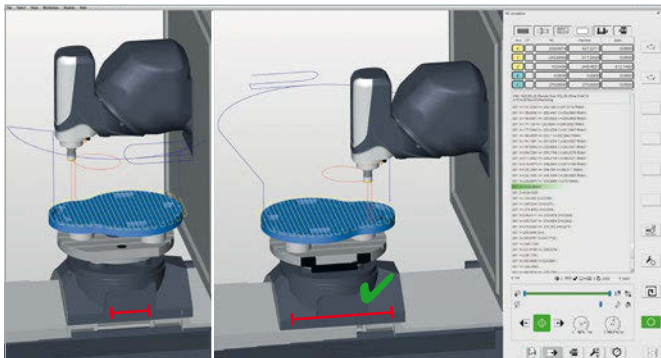




個別原點輸出

現在可以在 NC 程式的輸出工作清單中定義使用者特定原點。為此用途，若選取「原點 ID」選取方塊，可以從清單選取原點，或者可以輸入自由原點參數，例如 G56。這更容易在多個專案上同時運作，或者也可以在使用虛擬器時搭配數個編程人員。

優點： 更彈性地透過原點運作。



— 軸橫越路徑

特色

最佳化工具：G1 運動最佳化

最佳化工具可偵測違反軸限制的情況，然後最佳化運動順序。若要這麼做，這可以中斷 G1 刀具路徑、在軸限制之內找到新的解決方案，並繼續加工。在此，進刀和退刀運動會平滑連結到刀具路徑並進行碰撞檢查。功能會自動最佳化 NC 程式，並確保沒有軸超行程情形。

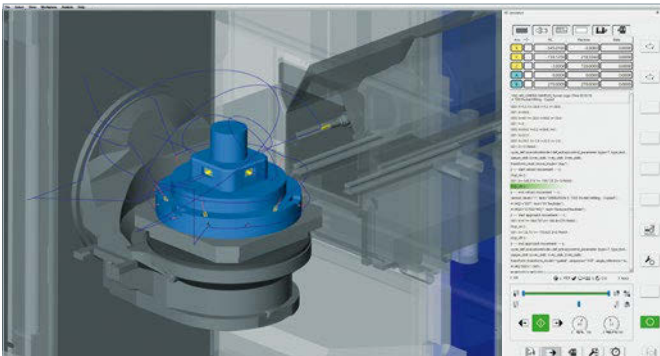
優點： 透過產生自動化解決方案和提升處理程序可靠性來簡化編程。

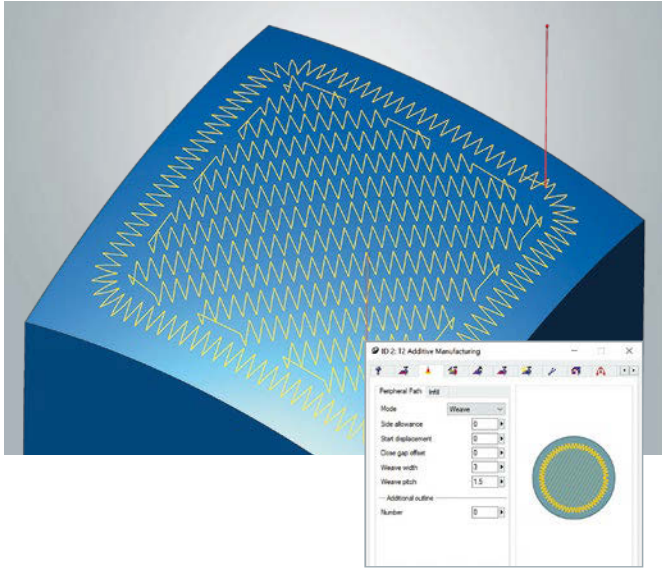
特色

最佳化隧道邏輯

在可以將刀具退入隧道中的機器上，現在可以選擇使用特殊進刀和退刀策略。在工作清單中，於 NC 安全性之下選取「最佳化隧道邏輯」選項。若要合併動作與安全邏輯，刀具會退到機器隧道中，工件則會重新置於四個軸上。

優點： 加工效率更高。

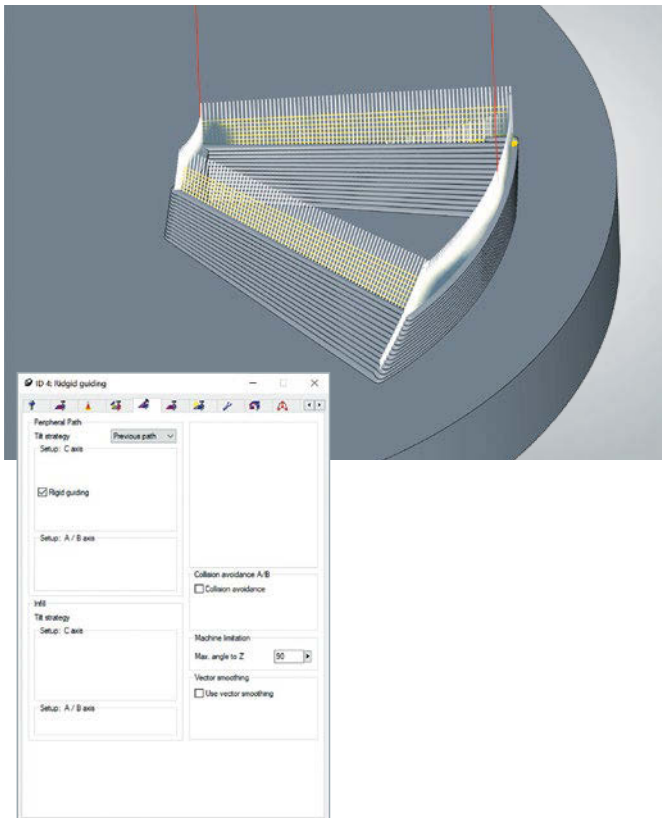




特色
編織模式

若要將材料套用至輪廓或填充區域，現在有「編織」模式可用來以波狀或往返式運動來產生刀具路徑。這可針對個別應用動作加寬應用區域並增加應用厚度。連續應用也能改善積層材料的冶金性質。此選項可用於 2D、3D 和 5 軸沉積。

優點： 更有效率的沉積並改善處理程序和材料性質。



傾斜策略：精確導引

現在可以在 5 軸控制中傾斜策略之下的「上一個路徑」選項選取「精確導引」選項。因此該策略透過上一個路徑的刀軸向量強迫傾斜，並針對具有銳角的元件避免平滑處理刀具向量。

優點： 改善刀具向量和積層沉積。

特色

hyperMILL® BEST FIT – 輕鬆進行智慧型工件對齊

您是否對這個問題感到很熟悉？您花費許多時間、心力和耐心對齊機台上的素材或工件，到了最後儘管您全程都十分謹慎，加工後的工件仍然不精準。我們現在特別針對此問題有了簡單且有效率的解決方案！

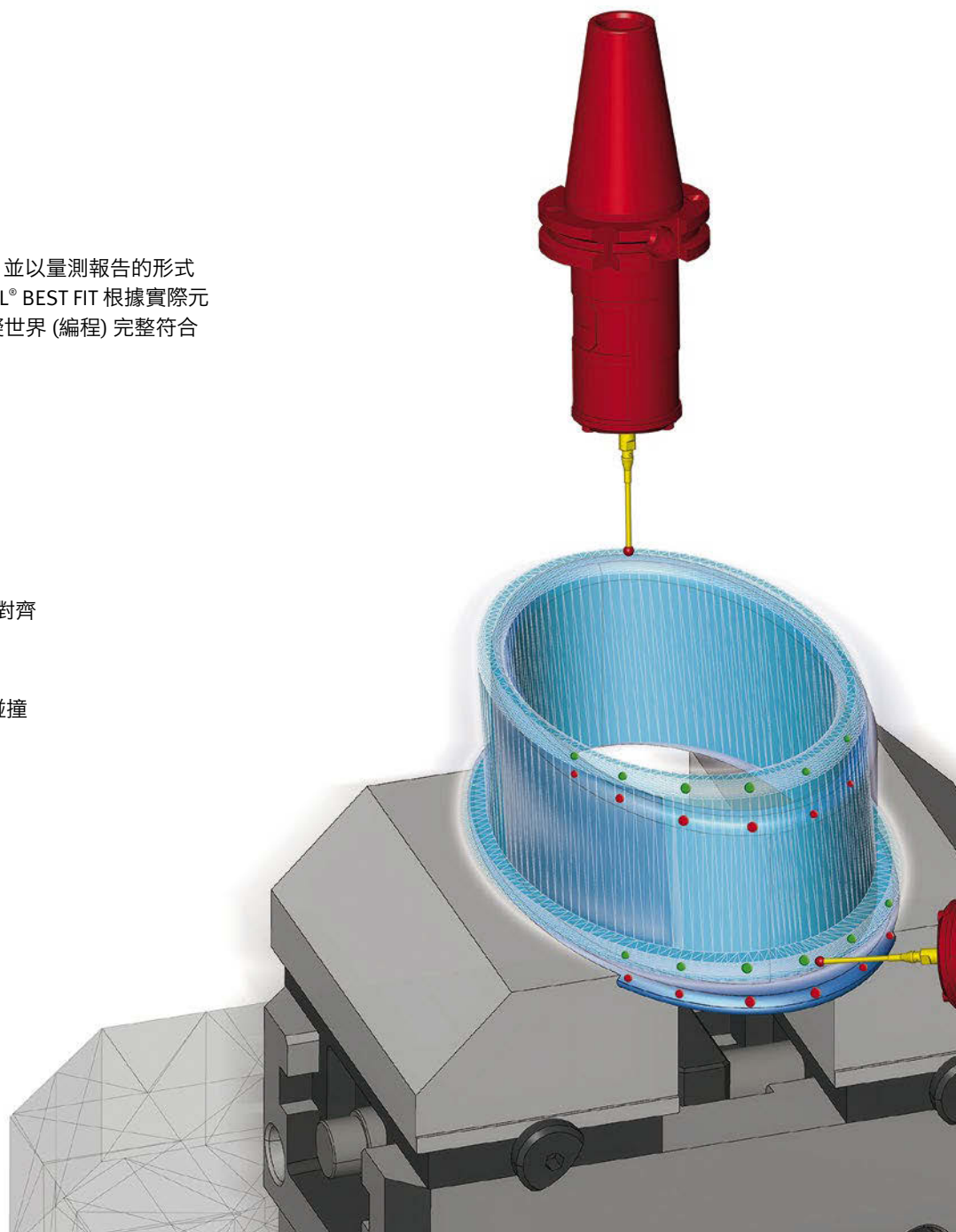
多虧有了 hyperMILL® BEST FIT，現在可以輕鬆去除關於此重要步驟的不確定性。您再也不會遇到意外，例如在加工後開啟機器門時，發現未加工的區域含有少部分預留量。使用 hyperMILL® BEST FIT，可獲得安全、精確和可計畫的處理程序。

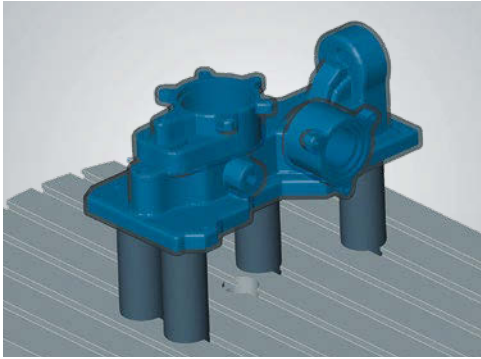
在 CAM 中進行即時對齊

使用 3D 量測在機台上量測對齊的工件，並以量測報告的形式將這些量測點傳回 CAM。然後 hyperMILL® BEST FIT 根據實際元件位置確切調整 NC 代碼。因此，讓虛擬世界 (編程) 完整符合真實世界 (夾持)，而非本末倒置！

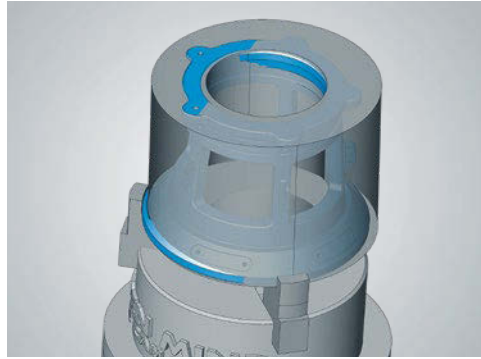
特徵

- 在 CAM 中即時進行快速且可靠的工件對齊
- 在虛擬加工中模擬實際工件位置
- 在實際元件位置進行 NC 輸出
- 如有必要，模擬並補償實際軸限制和碰撞

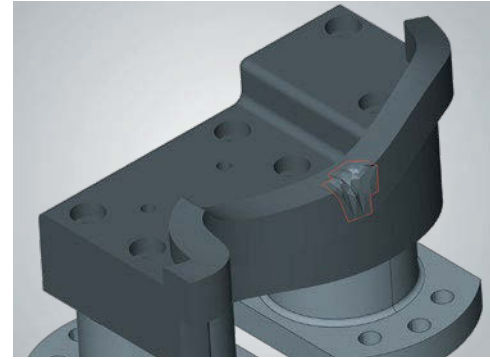




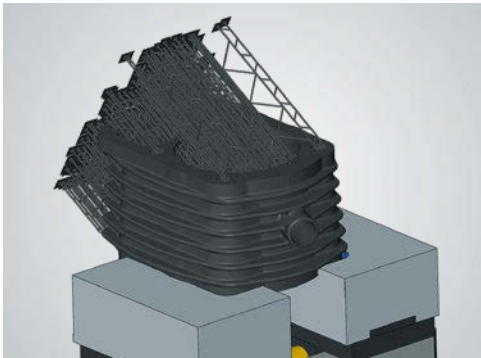
鑄造元件/焊接元件



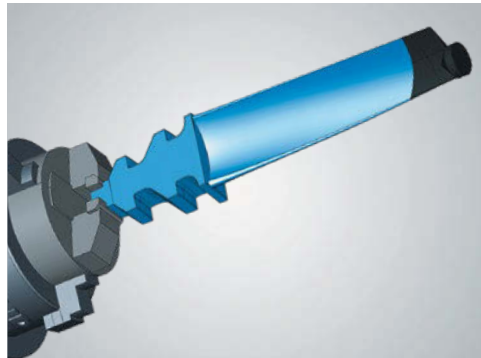
不精準的素材



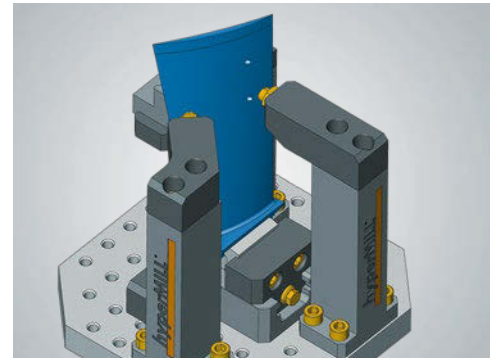
二次夾持/維修



積層元件



鍛造元件



二次夾持/維修

優點

- 安全加工
- 無需其他複雜設定/特殊測量設備
- 可事先規劃的設定時間和處理程序
- 較短的加工時間
- 不再需要具備工件定位技能
- 減少設計心力→不需要輔助幾何圖形
- 不必調整控制器
- 易於對另一個裝置變更加工



hyperMILL®
VIRTUAL Machining

hyperMILL® VIRTUAL Machining - 安全第一!

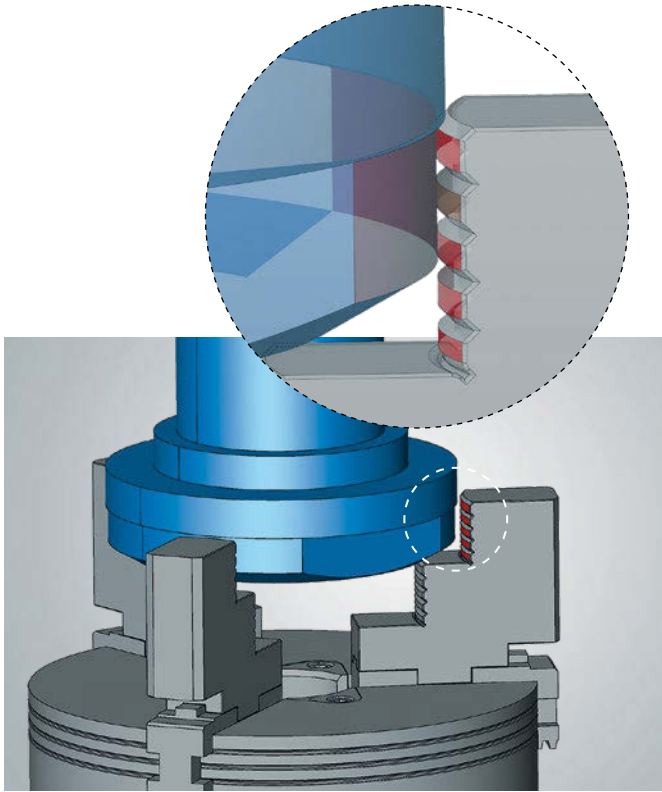
現在開啟未來，讓生產更上一層樓！透過 hyperMILL® VIRTUAL Machining，OPEN MIND 已實現虛擬和現實世界的完美融合，即新的後處理器維度和面向未來生產的模擬技術。



特色**新的匯入格式**

新的 hyperCAD®-S 版本為檔案匯入提供其他三種格式。作為標準 ACIS 文字的 SAT 以及用於匯入網格資料的 OBJ 和 3MF。因此這三種檔案類型可以直接匯入到 hyperCAD®-S。

優點: 在匯入資料時更有彈性。

**匹配**

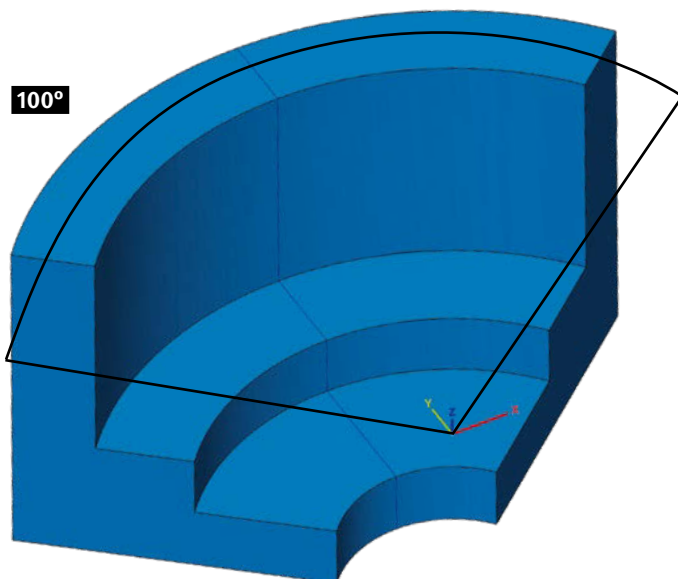
新的「相切」限制現在可讓圓柱表面互相以相切方式對齊。

優點: 對齊圓柱表面以夾持表面。

使用範本進行資料匯入

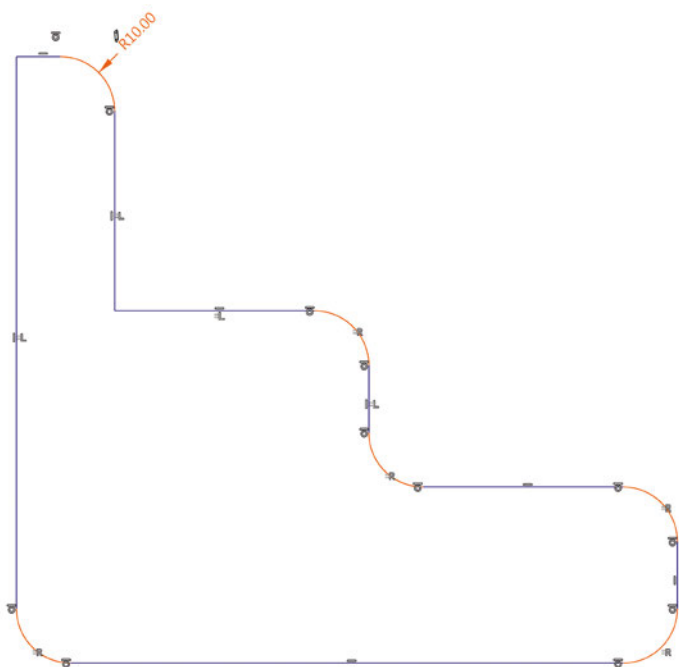
範本檔案現在可在匯入資料時用於所有非原生格式。這讓使用者可以選擇在範本 (.hmct 檔案) 中為每種格式定義特別規格。

優點: 自訂匯入標準並提高易用性。

**外形 – 旋轉**

「旋轉」命令現在包括「對稱」選項，這可確保所需角度範圍同等套用至兩個旋轉軸。這可用於旋轉表面、凸台和狹槽。

優點: 輕鬆產生對稱旋轉外形。



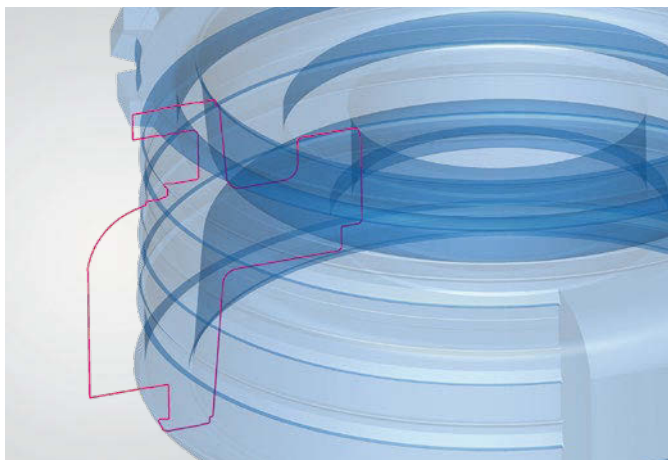
使用 V 草圖製圖

使用 V 草圖製圖時可以使用兩項新的限制。

- 相等半徑
- 相等長度

這能以相等方式控制半徑或線條長度。

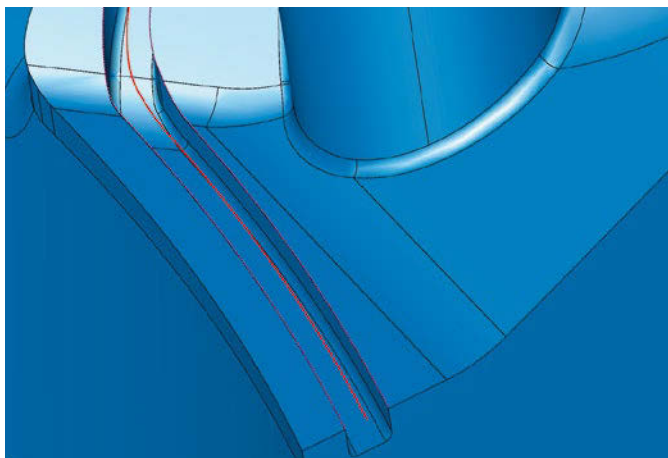
優點： 其他草圖限制和簡化維度。



外型輪廓

新的「旋轉」選項也可以建立旋轉輪廓。這可以產生作為聚合線或作為精確線條和弧線。

優點： 擴充旋轉幾何圖形的功能範圍。



平均曲線

新的「平均」曲線命令可在兩組曲線之間產生新的平均曲線。這根據等參數曲線，從兩組所選曲線之間的等參曲面來計算。以此方式，可在 2D 和 3D 空間中產生大概的平均曲線。

優點： 快速且輕鬆地在截面或導引曲線之間建立中心曲線。

建立電極

已透過原料的最佳化選項來改善電極建立，因為使用者現在可以在選取原料時，於屬性之下選取三個不同的選項。

- **資料庫高度：**會選擇具有最小指定高度的原料。對於原料的 Z 值增加更多選項。
- **含偏移的最佳化資料庫高度：**透過附加偏移對應至第一個選項，因此只需要銑削移除定義的值
- **含偏移的電極高度：**在此，具有附加偏移值的實際電極高度會用來作為素材模型的原料高度。也可應用於棒材。

優點： 更好的素材管理。

特色

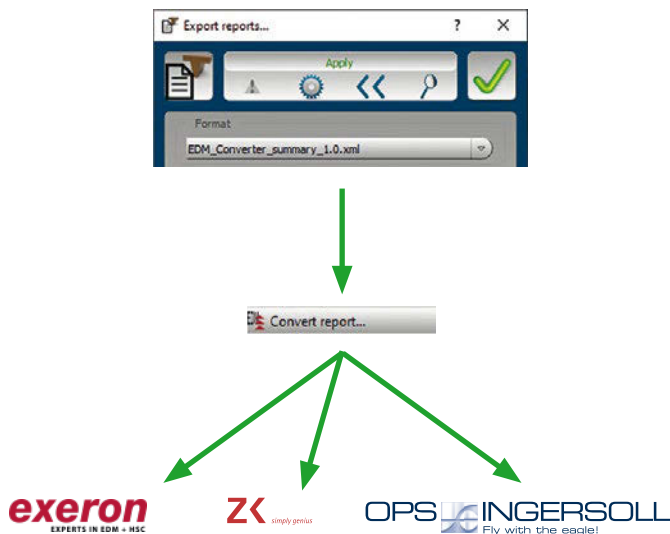
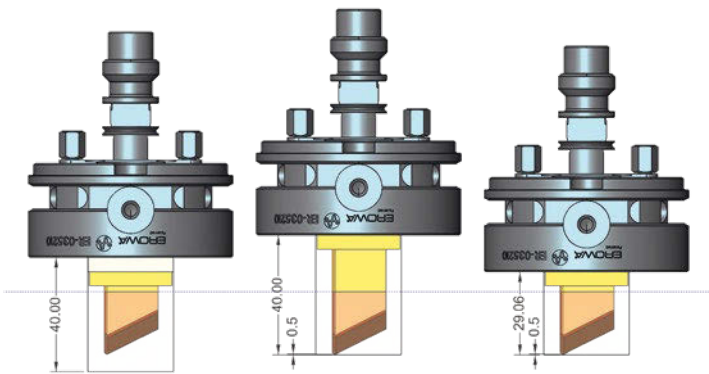
hyperCAD®-S 電極轉換器

hyperCAD®-S 電極轉換器可用來建立 EDM 機器的匯入檔案。轉換器根據電極模組中新實施的 XML 檔案產生特定 EDM 機器的對應匯入檔案。產生的檔案可以直接載入到機器中，並包括所有必要技術參數，例如專案資料、參考位置、火花隙、軌道、材料和電極類型。轉換器支援單一電極，以及旋轉和虛擬電極。

直觀且清楚的操作可保證處理程序快速且安全地轉換至 EDM 機器。提供的版本 2021.2 支援下列製造商和軟體產品：

- Exeron – Exoprolog
- Zimmer & Kreim – Alphamoduli
- OPS-INGERSOLL – PowerSpark Editor 和 Multiprog

優點： 適用 EDM 機器的最佳處理程序支援。



總部

OPEN MIND Technologies AG
Argelsrieder Feld 5 • 82234 Wessling • Germany
電話：+49 8153 933-500
電子郵件：Info.Europe@openmind-tech.com
Support.Europe@openmind-tech.com

台灣

台灣奧奔麥科技股份有限公司
OPEN MIND Technologies Taiwan Inc.
22063 新北市板橋區遠東路1號4樓F室
電話：+886 2 2957-6898
電子郵件：Info.Taiwan@openmind-tech.com

中國

OPEN MIND Technologies China Co.Ltd.
Suite 1608 • Zhong Rong International Plaza
No. 1088 South Pudong Road
Shanghai 200120 • China
電話：+86 21 588765-72
電子郵件：Info.China@openmind-tech.com

亞太地區

OPEN MIND Technologies Asia Pacific Pte.Ltd.
3791, Jalan Bukit Merah • #04-08
Singapore 159471 • Singapore
電話：+65 6742 95-56
電子郵件：Info.Asia@openmind-tech.com

日本

OPEN MIND Technologies Japan K.K.
Albergo Musashino B101, 3-2-1 Nishikubo
Musashino-shi • Tokyo 180-0013 • Japan
電話：+81-50-5370-1018
電子郵件：info.jp@openmind-tech.co.jp

OPEN MIND Technologies AG 是由全球的子公司以及合格的合作夥伴所代表，隸屬於 **Mensch und Maschine** 科技集團的一員，網址：www.mum.de



We push machining to the limit

www.openmind-tech.com